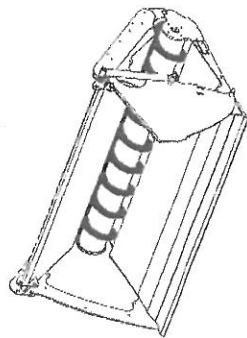
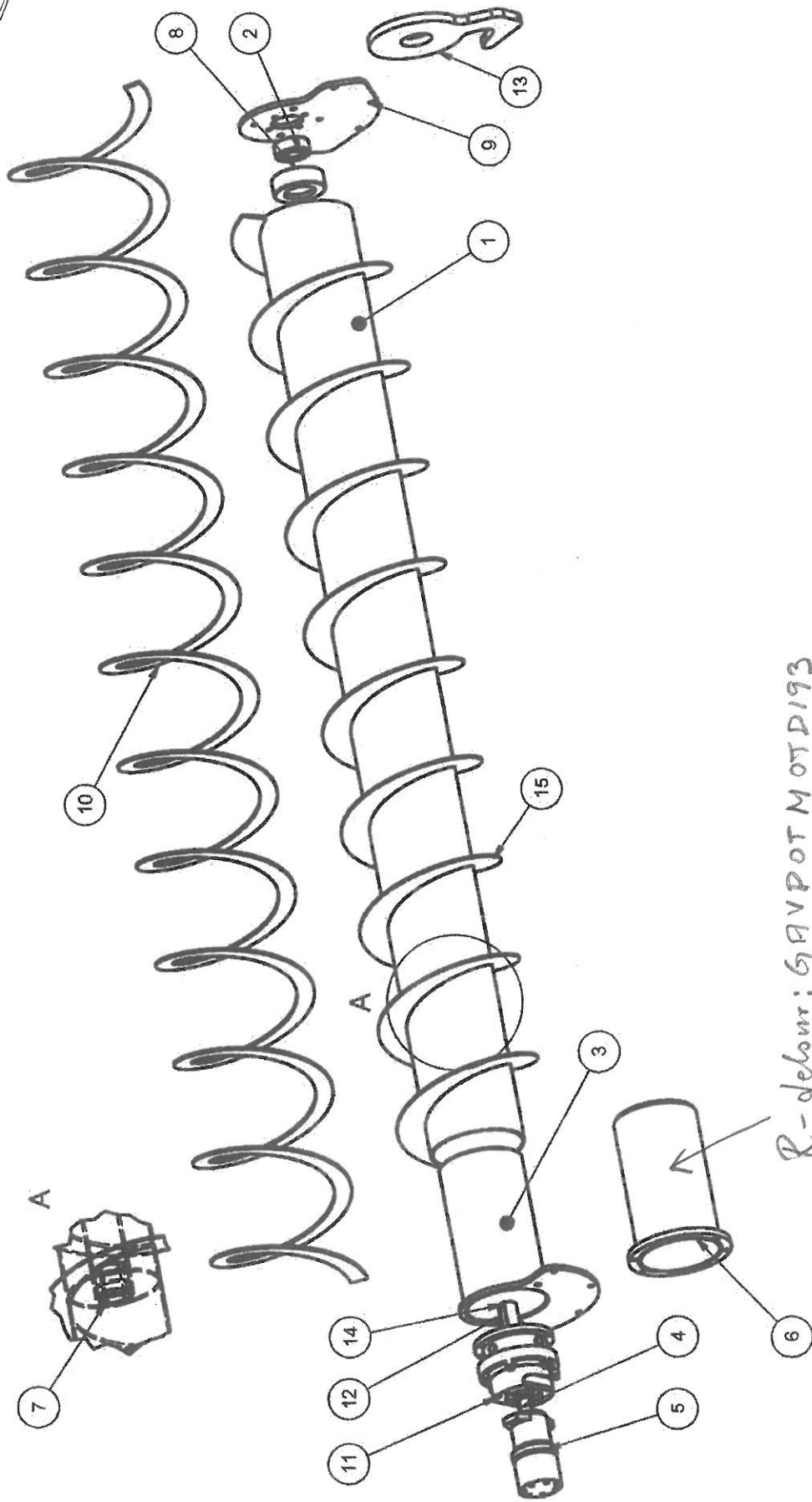


- La vis de vidange «OMEGA» sans broyeur
- La vis de vidange «OMEGA» avec broyeur
- Les trappes hydrauliques
- Le mélangeur
- Le rotor avant mobile
- La mâchoire hydraulique 2 vérins
- Les accessoires



La vis de vidange «OMEGA» sans broyeur





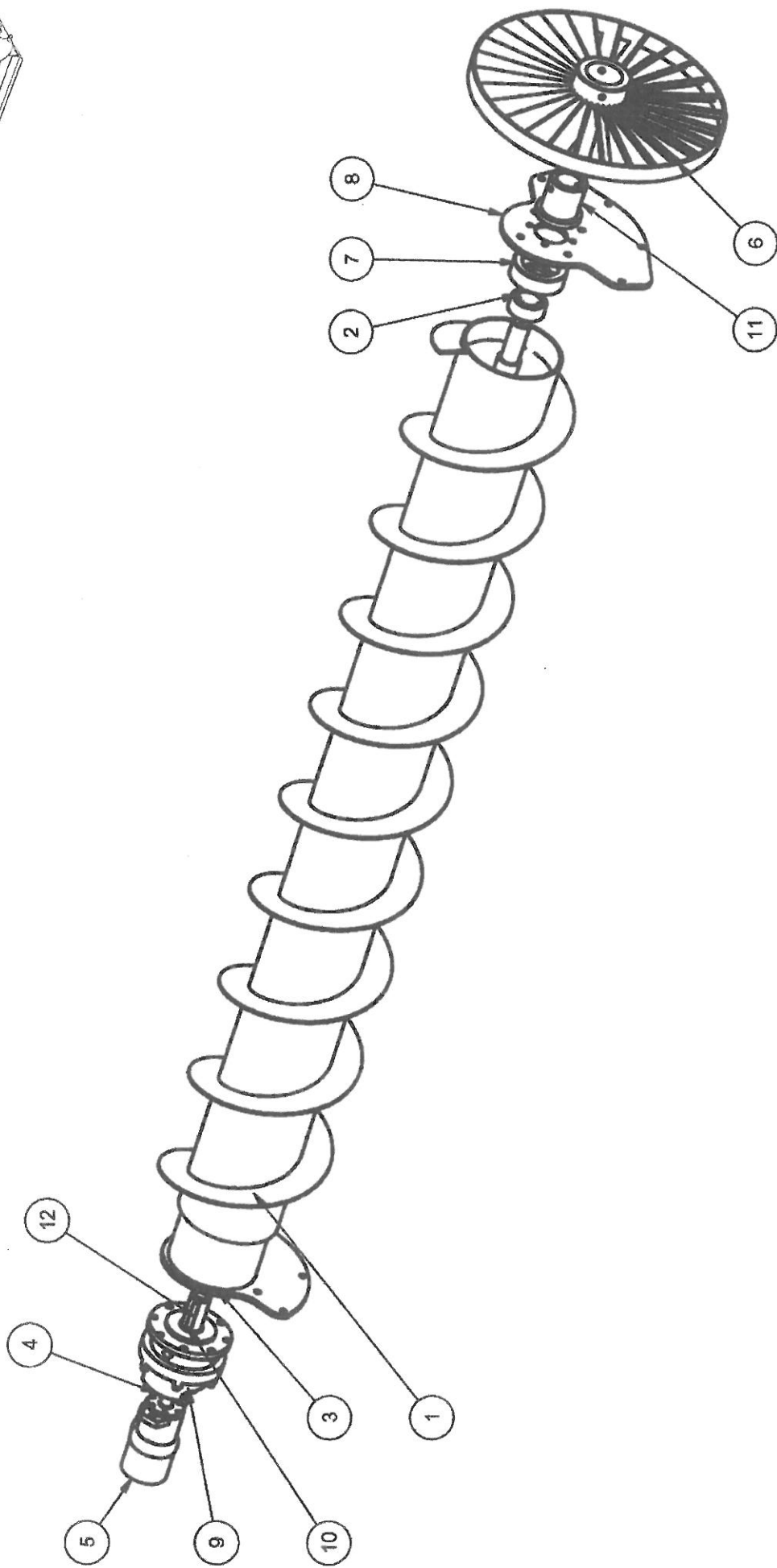
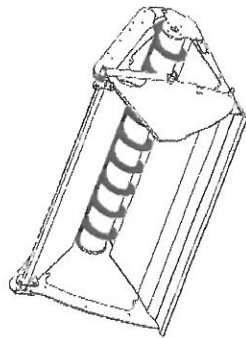
RETOUR

La vis de vidange "OMEGA" sans broyeur

N	REFERENCE	DESIGNATION	QTE
1a	50VISOME200	Vis OMEGA L=2000mm	
1b	50VISOME240	Vis OMEGA L=2400mm	
1c	50VISOME260	Vis OMEGA L=2600mm	
1d	50VISOME280	Vis OMEGA L=2800mm	
2	30PAL40/80	Roulement de vis	
3	30SUPMOTOME	Support moteur	
4	50REDLGAV	Réducteur 3 satellites	
5	Moteur hydraulique	voir tableau moteur de vis"	
6	GAV POT MOTO 193	Pot moteur taraudé	
7	40MANCH42GAV	Manchon de vis d=42/76	
8	40MANCHPAL80T	Support roulement	
9	98PR032F	Flasque support roulement	
10	40SPIRE	Spire de recharge d=270X350X250	
11	30PJR	Pochette de joint réducteur	
12	40ARED42	Arbre de réducteur	
13	98PR028J	Flasque support roulement spécial herbe	
14	CL12X8	Clavette arbre réducteur	
15	40SPIR220	Spire d=220X350X250	

* Chapitre "les composants de godets à vis" page 2-43

La vis de vidange «OMEGA» avec broyeur





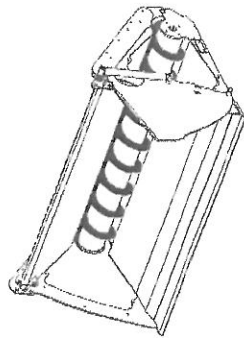
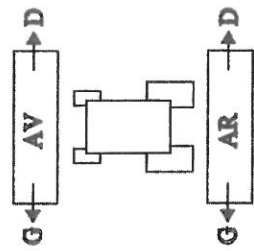
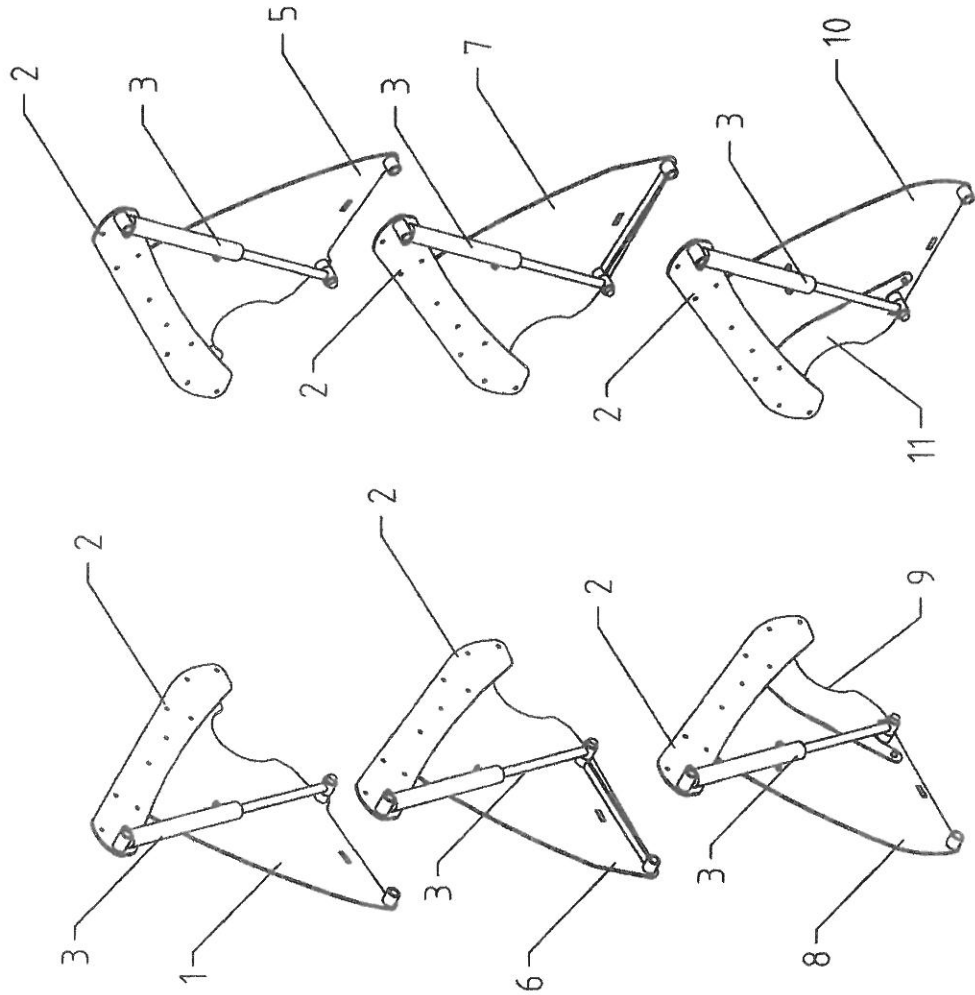
RETOUR

La vis de vidange "OMEGA" avec broyeur

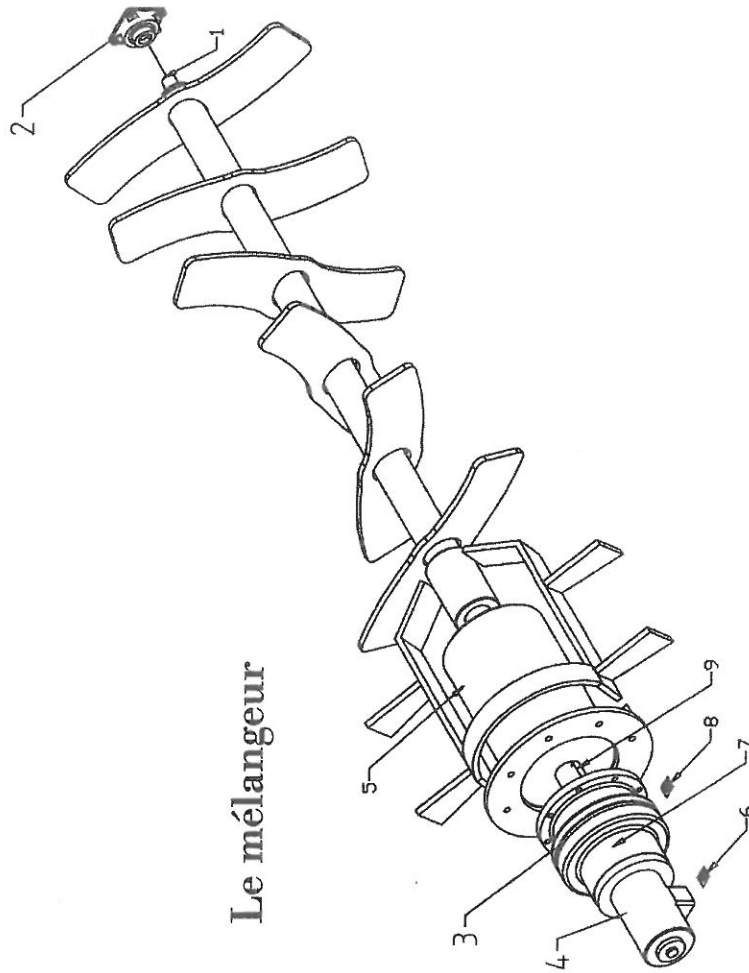
N°	REFERENCE	DESIGNATION	QTE
1a	50VISOMEB200	Vis OMEGA pour broyeur L=2000mm	
1b	50VISOMEB240	Vis OMEGA pour broyeur L=2400mm	
1c	50VISOMEB260	Vis OMEGA pour broyeur L=2600mm	
1d	50VISOMEB280	Vis OMEGA pour broyeur L=2800mm	
2	30PAL40/80	Roulement de vis	
3	30SJMOTOME	Support moteur	
4	50REDLGAV	Réducteur 3 satellites	
5	Moteur hydraulique	voir tableau moteur de vis*	
6a	50RBO20	Broyeur 20 couteaux	
6b	50RBO25	Broyeur 25 couteaux	
6c	50RBO30	Broyeur 30 couteaux	
7	40MANCHIPAL80T	Support roulement	
8	98PR032F	Fiasque	
9	30PJR	Pochette de joint réducteur	
10	40ARED42	Arbre de réducteur	
11	40MANCHINTBROYEUR	Manchon de broyeur	
12	CL12X8	Clavette arbre de réducteur	

* Chapitre "les composants de godets à vis" page 2-43

Les trappes hydrauliques



Le mélangeur



**RETOUR****Les trappes hydrauliques**

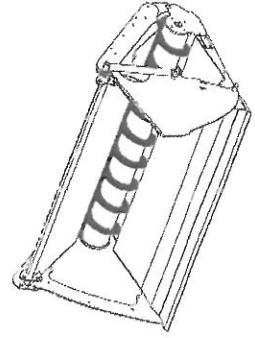
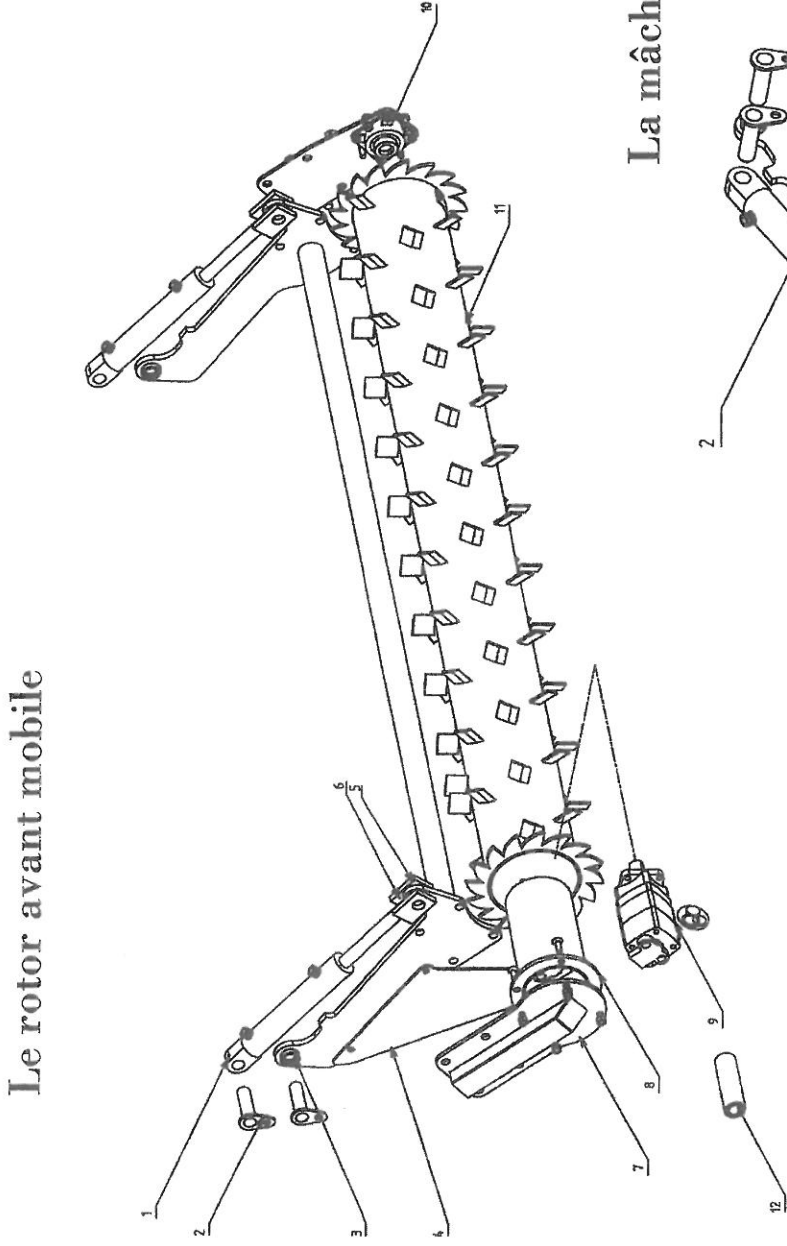
N	REFERENCE	DESIGNATION	QTE
1	98EM303DG	Trappe hydraulique 1m3 gauche	
2	98EM247D	Guide de trappe tous modèles	
3a	60DE30X50/400	Vérin de trappe 30x50x400	
3b	30FJ3050	Pochette de joints 30x50	
5	98EM303DD	Trappe hydraulique 1m3 droite	
6	98EM246DG	Trappe hydraulique 2m3 2,5m3 3m3 gauche	
7	98EM246DD	Trappe hydraulique 2m3 2,5m3 3m3 droite	
8	98PR030FG	Trappe hydraulique 2m3 2,5m3 3m3 broyeur gauche	
9	98PR000BG	Tôle d'obturation gauche trappe avec broyeur	
10	98PR030FD	Trappe hydraulique 2m3 2,5m3 3m3 broyeur droite	
11	98PR030FD	Tôle d'obturation droite trappe avec broyeur	

* Préciser le N° de série de l'appareil et le côté de déversement

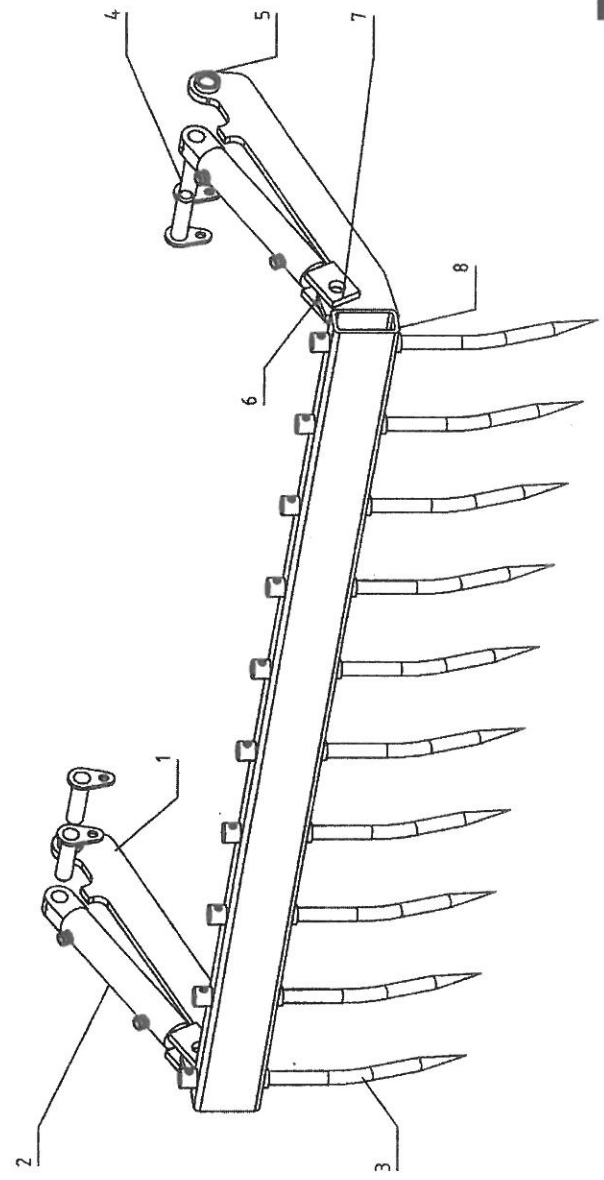
Le Mélangeur

N	REFERENCE	DESIGNATION	QTE
1	40A35MEL	Axe de mélangeur	
2	30PAL35	Palier	
3	50REDUCMEL	Réducteur de mélangeur	
4a	60EPM160CU	Moteur de mélangeur	
4b	AR130	Moteur de mélangeur avant 2001	
5	30POTMOTMEL	Support moteur mélangeur	
6a	30PJM	Pochette de joint moteur EPM	
6b	30PJMAR	Pochette de joint moteur AR130	
7	CLARBRE25	Clavette moteur	
8	30PJRM	Pochette de joint réducteur	
9	CLARBRE65	Clavette réducteur	

Le rotor avant mobile



La mâchoire hydraulique 2 vérins



RETOUR

Le Rotor avant mobile

N	REFERENCE	DESIGNATION	QTE
1a	60DE30X60/200	Vérin 30X60/200	
1b	30PJ3060	Pochette de joint de vérin 30X60	
1c	60DE40X70/200	Vérin 40X70/200	
1d	30PJ4070	Pochette de joint de vérin 40X70	
2	30A100	Axe d=30mm L=100mm	
3	91COU3038	Coussinet bagué L=38mm	
4a	98EM018B	Tôle latérale	
4b	98EM020B	Tôle latérale	
5	30A70NU	Axe d=30mm L=70mm	
6	91COU3025	Coussinet bagué L=25mm	
7	30CACHFLEX	Support pot moteur	
8	30SUPMOTROT	Support moteur rotor	
9	Moteur hydraulique	voir tableau moteur rotor*	
10	30PAL35	Pallet	
11a	30FUTROTH200	Fut de rotor L=2m	
11b	30FUTROTH240	Fut de rotor L=2,40m	
11c	30FUTROTH280	Fut de rotor L=2,80m	
12	40MANCHROTR	Manchon d=32/35 L=170mm	

* Chapitre "les composants de godets à vis" page 2-43

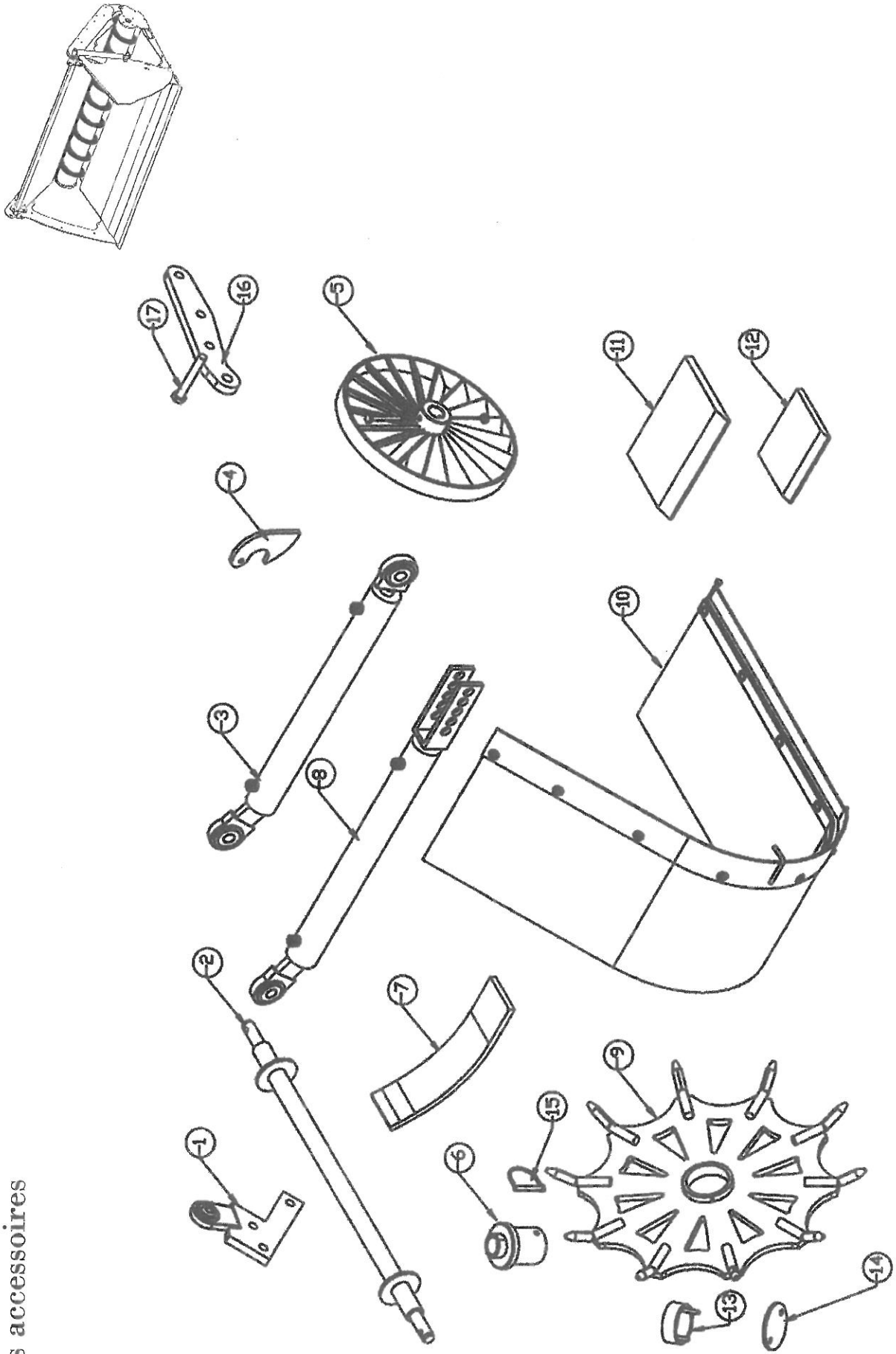
La Mâchoire hydraulique 2 vérins

N	REFERENCE	DESIGNATION	QTE
1		Bras de mâchoire*	
2a	60DE30X60/200	Vérin 30X60/200	
2b	30PJ3060	Pochette de joint vérin 30X60	
3a	30DOIMACHR	Doigt de mâchoire d=25mm	
3b	30DOIMACH35	Doigt de mâchoire d=35mm	
4	30A100	Axe d=30mm L=100mm	
5	91COU3070	Coussinet bagué L=70mm	
6	91COU3025	Coussinet bagué L=25mm	
7	30A70NU	Axe d=30mm L=70mm	
8a		Tube percé avec douille d=25mm**	
8b		Tube percé avec douille d=35mm**	

* Attention: Différents modèles de bras de mâchoire en fonction du volume du godet

** Préciser la longueur du tube et le nombre de doigts

Les accessoires





RETOUR

LE CODET A VIS
"OMEGA"

Les Accessoires

N	REFERENCE	DESIGNATION	QTE
1	40ROT22S	Rotule soudée D=22mm	
2	100BARATELGAV	Barre d'attelage	
3a	60DE40X70/500R	Vérin de 3e pt avec rotule 40X70	
3b	30PJ4070	Pochette de joints pour vérin 40X70	
3c	60DE40X80/500R	Vérin de 3e pt avec rotule 40X80	
3d	30PJ4080	Pochette de joints pour vérin 40X80	
4	98EM017E	Vérou de barre d'attelage	
5a	50RBO20	Broyeur 20 couteaux	
5b	50RBO25	Broyeur 25 couteaux	
5c	50RBO30	Broyeur 30 couteaux	
6	40MANCHINTBROYEUR	Manchon de broyeur	
7	30PATINGAV	Patin d'usure de GAV	
8a	60DE40X70/500C	Vérin de 3e pt avec chappe 40X70	
8b	30PJ4070	Pochette de joints pour vérin 40X70	
8c	60DE40X80/500C	Vérin de 3e pt avec chappe 40X80	
8d	30PJ4080	Pochette de joints pour vérin 40X80	
9	20ROUEOME	Roue de démelage "OMEGA"	
10	20GOUL	Goulotte (préciser côté et volume)	
11a	80LA200X20	Lame 200X20 300HB (au mL)	
11b	80LA200X20500HB	Lame 200X20 500HB (au mL)	
12a	80LA150X16C60	Lame 150X16 300HB (au mL)	
12b	80LA300150X15	Lame 150X16 500HB (au mL)	
13	98EM011C	Rondelle de roue de démelage	
14	30SUPROUE	Support de roue de démelage	
15	30GOUUPARCEAU10	Goupille à arceau	
16	98PR073J	Bielle d'articulation en "S"	
17	H18X120CL10.9	Vis H18X120 en 10.9	